

## 简介

PT211/212 系列压力变送器基于进口陶瓷压敏元件，采用成熟可靠的标定补偿技术，采用经过数代优化改良的机械结构和电路，通过严格的工艺流程批量生产。它在用户的长期实际使用中获得了良好的评价，是一种可靠性高、体积小巧、精度好、性价比高、适用性广的产品。

## 特点

- 体积小巧、温漂较小、精度较好。
- 高性价比、可选配置齐全。
- 可测量负压、绝压和表压。
- 可选量程范围宽。

## 基本参数

- 供电：8~40VDC (建议 24VDC)
- 输出：4~20mA
- 绝缘强度：≥200MΩ@200V
- 长期稳定性：≤±0.3%FS@1年
- 机械寿命：≥1000 万次满压循环
- 负载能力：≥[(供电电压-8V)/0.02A]Ω



## 量程选择

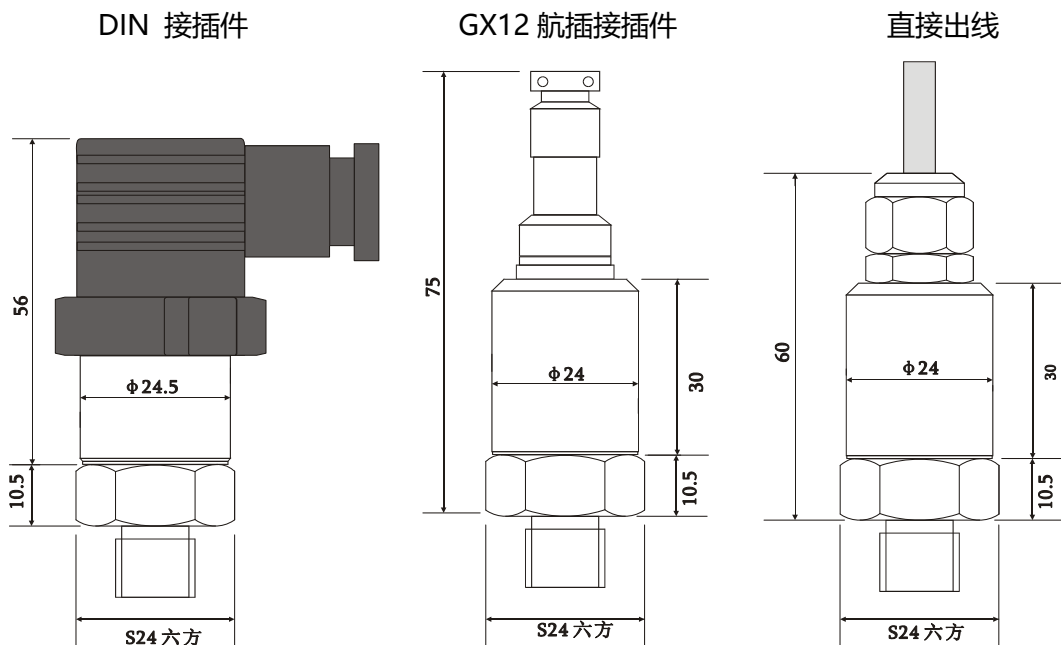
极限压力 ( Bar )		量程范围 ( Bar )					
		211			212		
安全过载	破坏	最低	最高	标准	最低	最高	标准
2.5	4	1.4	2	1.6	1.6	2	1.6
7.5	12.5	3.5	5	4	4	5	4
15	25	7	10	8	8	10	10
30	50	14	20	16	16	20	16
50	80	21	30	25	24	30	25
60	110	28	40	35	32	40	35
70	125	35	50	40	40	50	40
100	180	56	80	60	64	80	75
125	200	70	90	80	80	90	90
250	400	140	180	160	160	180	160
480	600	280	360	350	320	360	350
700	800	420	540	480	480	540	480

性能  
参数

参数名称	211			212		
总误差 ±FS%	0.9	1.4	1.9	0.8	1.2	1.6
总误差 ±FS%(20MPa<量程< 2Bar)	1.0	1.6	2.2	0.9	1.4	1.9
环境温度 °C	15~35	-5~50	-20~70	15~35	-5~50	-20~70
介质温度 °C	10~40	-5~60	-20~80	10~40	-5~60	-20~80
零位误差 ±FS%	0.5	0.5	0.5	0.5	0.5	0.5
线性滞后重复性综合误差 ±FS%	0.5	0.5	0.5	0.5	0.5	0.5
满度误差 ±FS%	0.5	0.5	0.5	0.5	0.5	0.5
温漂 ±FS%/°C	0.025	0.025	0.025	0.02	0.02	0.02
温漂 ±FS%/°C(20MPa<量程< 2Bar)	0.03	0.03	0.03	0.025	0.025	0.025
介质使用温度范围(依据内部密封材料)°C	- 20(-40)~ 110			- 20(-40)~ 110		
压力起点可选范围(零位)	0 ; - 10KPa ~ - 100KPa			0 ; - 10KPa ~ - 100KPa		
测量方式	表压、负压、绝压			表压、负压、绝压		
环境使用温度范围°C	- 40 ~ 80			- 40 ~ 80		
接插件配置	全部可选			全部可选		
复合压对非线性影响(负压~正压量程) 待测试验证	非线性误差+ ( 负压绝对值/正压绝对值 ) *非线性误差 例如: 量程 - 100 ~ 100KPa, 非线性误差 = 0.5+0.5* ( 100/100 ) 量程 - 10 ~ 100KPa, 非线性误差 = 0.5+0.5* ( 10/100 )					

外形  
尺寸

单位: mm



## 产品选型表

选型代码	PT21X .X X .X .X .X .X .X .X								
产品系列	常规型	PT211							
	低温漂型	PT212							
内部密封及阻尼	HNBR 氢化丁晴橡胶 ( - 40 ~ 150°C )	H							
	FKM 氟素橡胶 ( 不能用于氨水 - 20 ~ 200°C )	F							
	EPDM 三元乙丙 ( 不能用于油 - 50 ~ 150°C )	E							
	CR 氯丁橡胶 ( - 40 ~ 120°C )	C							
	无阻尼 ( 2.5ms )		0						
	轻微阻尼 ( 10mS )		1						
	一级阻尼 ( 50ms ) φ1.5 阻尼孔		2						
	二级阻尼(100ms) φ1.2 阻尼孔		3						
测量方式及量程	参看注：测量方式和量程							注	
压力接口螺纹	公制 M20*1.5						1		
	公制 M12*1						2		
	英制 R1/4"						3		
	公制 M14*1.5						4		
	英制 G1/4"						5		
	美制 7/16"UNF-20 内螺纹带顶针(制冷空调用)						6		
	英制 G1/2"						7		
	美制 7/16"UNF-20 外螺纹锥面密封						8		
信号输出	4~20mA 二线制							3	
	1~5V 输出三线制(仅 PT211 可选)							1	
电气连接及配置	DIN EN 175301-803-A 接插头 ( IP65 )								3
	GX12 航空插头 ( IP54 )								5
	GX12 航空插头防水处理 ( IP65 )								6
	小型 DIN 接插件 ( IP65 )								4
	金属防水螺母直接出线标配 2M 电缆								1
电缆配置	单位以分米计算，不配电缆为 0								数字

### 注：测量方式和量程

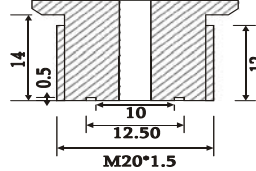
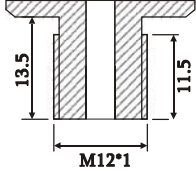
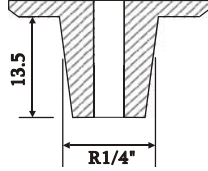
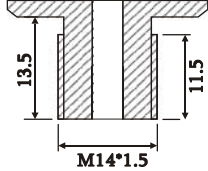
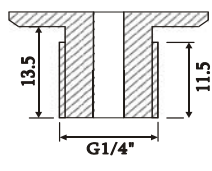
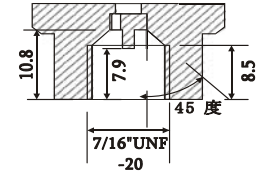
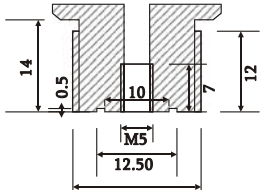
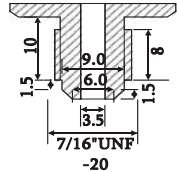
表压为绝大部分场合的测量方式，需要考虑大气压的影响时应选择绝压。量程建议等于实际测量的最大可能压力的 1.2 ~ 1.5 倍。尽可能选择产品标准量程，可以获得更快的交货速度和更低的成本。

测量方式		零位		满度		单位	
代码	含义	代码	含义	代码	含义	代码	含义
空	表压	空	0	数字	本数字代表满度值	M	MPa
A	绝压	"数字" "T"	本数字代表零位起点值			B	Bar
例如 15B 代表表压 0~15Bar； -100T100K 代表 -100KPa ~ 100KPa， A2B 表示 绝压 0~2Bar						K	KPa
						S	Psi

## 电气连接及配置表

代码	3	5	6	4	1
名称	DIN 插头	GX12 航空插头	GX 12 航插 防水处理	小 DIN 插头	直接出线
实物图					
防护等级	IP65	IP54	IP66	IP65	IP65
安装环境	室内、室外须遮盖	室内	室内/室外须遮盖	室内、室外须遮盖	室内、室外须遮盖

## 螺纹代码对应图 (特殊定制螺纹请咨询)

代码	1	2	3	4	5
名称	M20*1.5	M12*1	R1/4"	M14*1.5	G1/4"
图纸 (mm)					
代码	6	7	8		
名称	7/16"UNF-20 内螺纹带顶针	G1/2"	7/16"UNF-20 , 锥面密封		
图纸 (mm)					

## 接插件引脚定义

4~20mA			1~5V/0~5V		
DIN 接头	航插	直接出线	DIN 接头	航插	直接出线
1: 电源 +	1: 电源 +	红: 电源 +	1: 电源 +	1: 电源 +	红: 电源 +
2: 电源 -	2: 电源 -	黄: 电源 +	2: 输出 +	2: 输出 +	黄: 输出 +
			3: 共地-	3: 共地-	黑: 共地-

