

简介

PT202 系列产品采用高过载芯体，并针对重载行业使用特殊封装工艺，大幅提升了产品的过载能力。特别适合测量有冲击、高过载的液体压力。

特点

- 体积小、过载能力强。
- 高性价比、可选配置齐全。
- 可测量负压、绝压和表压。
- 可选量程范围宽。

基本参数

- 供电：8~40VDC (建议 24VDC)
- 输出：4~20mA
- 绝缘强度：≥200MΩ@200V
- 长期稳定性：≤±0.3%FS@1 年
- 机械寿命：≥1000 万次满压循环
- 负载能力：≥[(供电电压-8V) /0.02A]Ω



量程选择

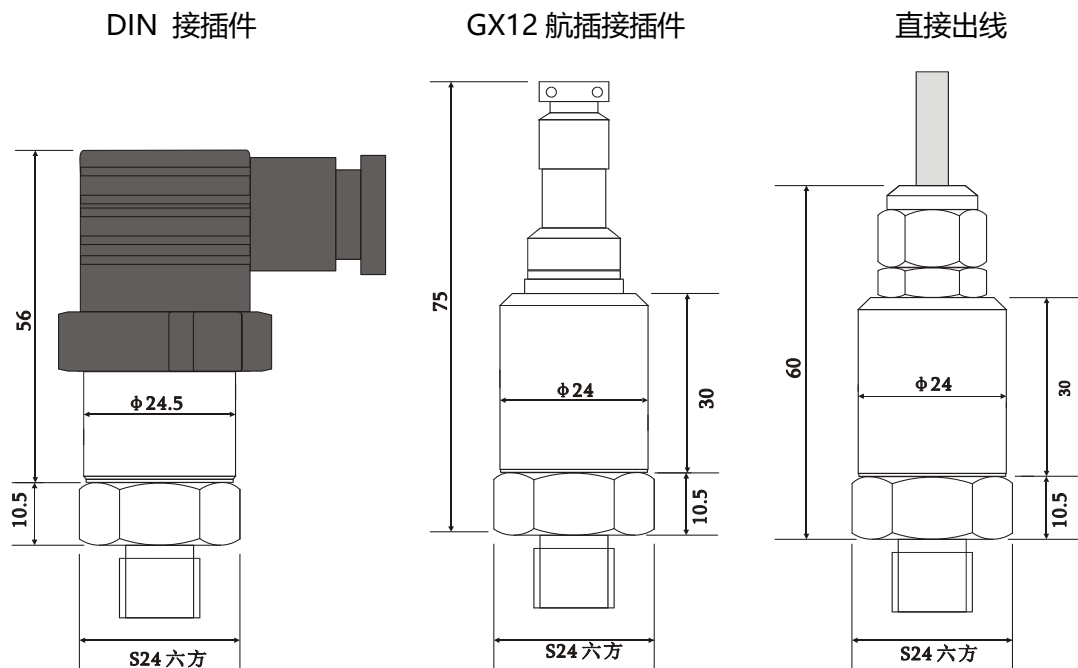
极限压力 (Bar)		量程 (Bar)		
安全过载	破坏	最低	最高	标准
2.5	4	1	1.6	1.2
7.5	12.5	2.5	4	3.5
15	25	5	8	6
30	50	10	15	12
50	80	16	21	16
60	110	22	28	25
70	125	30	35	35
100	180	40	56	50
125	200	60	80	60
250	400	100	160	150
480	600	200	280	250
700	800	300	450	400

性能
参数

总误差 ±FS%	1.0	1.6	2.2
总误差 ±FS%(20MPa<量程< 2Bar)	1.0	1.7	2.4
环境温度 °C	15~35	-5~50	-20~70
介质温度 °C	10~40	-5~60	-20~80
零位误差 ±FS%	0.5	0.5	0.5
线性滞后重复性综合误差 ±FS%	0.5	0.5	0.5
满度误差 ±FS%	0.5	0.5	0.5
温漂 ±FS%/°C	0.03	0.03	0.03
温漂 ±FS%/°C(20MPa≤量程< 6Bar)	0.035	0.035	0.035
介质使用温度范围(依据内部密封材料)°C	- 20(-40) ~ 110		
压力起点可选范围(零位)	0 ; - 10KPa ~ - 100KPa		
测量方式	表压, 绝压		
环境使用温度范围°C	- 40 ~ 80		
接插件配置	全部		
复合压对非线性影响(负压~正压量程)	非线性误差 + (负压绝对值/正压绝对值) *非线性误差 例如: 量程 - 100 ~ 100KPa, 非线性误差 = 0.5+0.5* (100/100) 量程 - 10 ~ 100KPa, 非线性误差 = 0.5+0.5* (10/100)		

外形
尺寸

单位: mm



产品选型表

选型代码	PT202	.X	X	.X	.X	.X	.X	.X
内部密封及阻尼	HNBR 氯化丁睛橡胶 (- 40 ~ 150°C)	H						
	FKM 氟素橡胶 (不能用于氨水 - 20 ~ 200°C)	F						
	EPDM 三元乙丙 (不能用于油 - 50 ~ 150°C)	E						
	CR 氯丁橡胶 (- 40 ~ 120°C)	C						
	无阻尼 (2.5ms)	0						
	轻微阻尼 (10ms)	1						
	一级阻尼 (50ms) φ1.5 阻尼孔	2						
	二级阻尼(100ms) φ1.2 阻尼孔	3						
测量方式及量程	参看注：“测量方式和量程”			注				
压力接口螺纹	公制 M20*1.5					1		
	公制 M12*1					2		
	英制 R1/4"					3		
	公制 M14*1.5					4		
	英制 G1/4"					5		
	美制 7/16"UNF-20 内螺纹带顶针(制冷空调用)					6		
	英制 G1/2"					7		
	美制 7/16"UNF-20 外螺纹锥面密封					8		
信号输出	4~20mA, 二线制						3	
电气连接及配置	DIN EN 175301-803-A 接插头 (IP65)						3	
	GX12 航空插头 (IP54)						5	
	GX12 航空插头防水处理 (IP65)						6	
	小型 DIN 接插件 (IP65)						4	
	金属防水螺母直接出线标配 2M 电缆						1	
电缆配置	单位以分米计算, 不配电缆为 0							数字

注：测量方式和量程

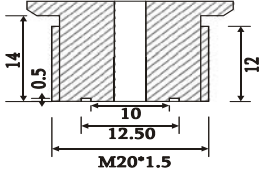
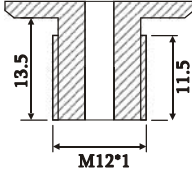
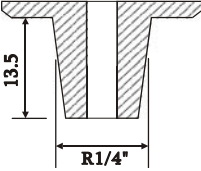
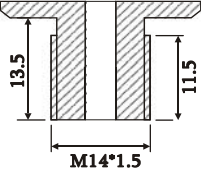
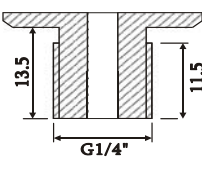
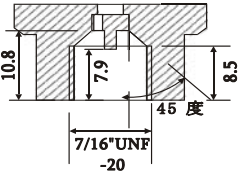
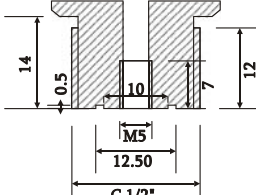
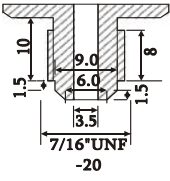
表压为绝大部分场合的测量方式，需要考虑大气压的影响时应选择绝压。量程建议等于实际测量的最大可能压力的 1.2 ~ 1.5 倍。尽可能选择产品标准量程，可以获得更快的交货速度和更低的成本。

测量方式		零位		满度		单位	
代码	含义	代码	含义	代码	含义	代码	含义
空	表压	空	0	数字	本数字代表满度值	M	MPa
A	绝压	"数字" "T"	本数字代表零位起点值			B	Bar
例如 15B 代表表压 0 ~ 15Bar ; -100T100K 代表 -100KPa ~ 100KPa , A2B 表示 绝压 0 ~ 2Bar						K	KPa
						S	Psi

电气连接及配置表

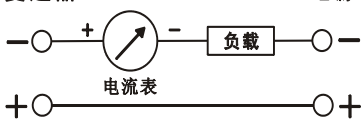
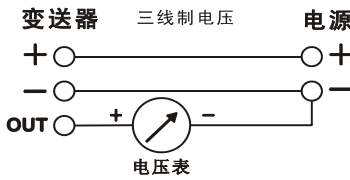
代码	3	5	6	10	1
名称	DIN 插头	GX12 航空插头	GX 12 航插 防水处理	尼龙接线盒	直接出线
实物图					
防护等级	IP65	IP54	IP66	IP66	IP65
安装环境	室内、室外须遮盖	室内	室内/室外须遮盖	室内、室外须遮盖	室内、室外须遮盖

螺纹代码对应图 (特殊定制螺纹请咨询)

代码	1	2	3	4	5
名称	M20*1.5	M12*1	R1/4"	M14*1.5	G1/4"
图纸 (mm)					
代码	6	7	8		
名称	7/16"UNF-20 内螺纹带顶针	G1/2"	7/16"UNF-20 , 锥面密封		
图纸 (mm)					

接插件引脚定义

4~20mA			1~5V/0~5V		
DIN 接头	航插	直接出线	DIN 接头	航插	直接出线
1: 电源 +	1: 电源 +	红: 电源 +	1: 电源 +	1: 电源 +	红: 电源 +
2: 电源 -	2: 电源 -	黄: 电源 +	2: 输出 +	2: 输出 +	黄: 输出 +
			3: 共地-	3: 共地-	黑: 共地-

<p>变送器 二线制电流 电源</p> 	<p>变送器 三线制电压 电源</p> 
---	--