

简介

PT201 系列压力变送器是专为大批量 OEM 市场推出。它采用与 21x 系列同样的机械结构和电路，通过用专线生产线高效率、大批量生产，是一款性价比高，成本优势非常明显的产品。

特点

- 低成本、小体积、高可靠性。
- 4~20mA 二线制输出。
- 表压测量，量程范围 0~6 至 0~40Bar。
- G 1/4" 和 R 1/4" 螺纹。

基本参数

- 供电：8~40VDC (建议 24VDC)
- 输出：4~20mA
- 绝缘强度：≥200MΩ@200V
- 长期稳定性：≤±0.35%FS@1 年
- 机械寿命：≥1000 万次满压循环
- 负载能力：≥[(供电电压-8V)/0.02A]Ω

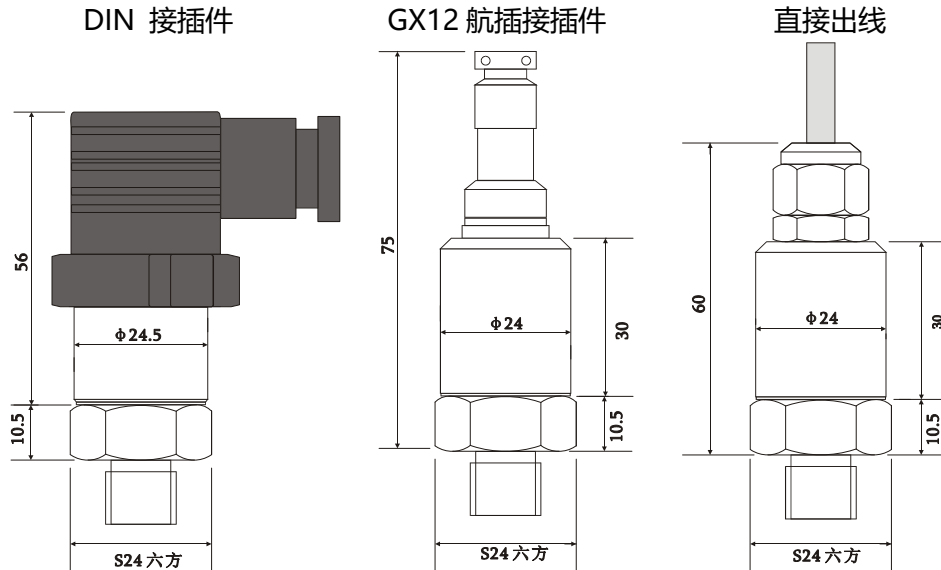


量程选择性能参数

	极限压力 (bar)		量程 (bar)		
	安全过载	破坏	最低	最高	标准
	15	25	6	10	10
	30	50	12	20	16
	50	80	18	30	25
	60	110	24	40	35
总误差 ±FS%			1.0	1.6	2.2
环境温度 °C			15~35	-5~50	-20~70
介质温度 °C			10~40	-5~60	-20~80
零位误差 ±FS%			0.5	0.5	0.5
线性滞后重复性综合误差 ±FS%			0.5	0.5	0.5
满度误差 ±FS%			0.5	0.5	0.5
温漂 ±FS%/°C			0.03	0.03	0.03
介质使用温度范围 (依据内部密封材料) °C			-40 ~ 110		
环境使用温度范围 °C			-40 ~ 80		

外形 尺寸

单位：mm



产品选型表

选型代码	PT201	.X	X	.X	.X	.X	.X	.X
内部密封及阻尼	HNBR 氢化丁晴橡胶 (- 40 ~ 150°C)	H						
	无阻尼 (2.5ms)		0					
	轻微阻尼 (10mS)		1					
	一级阻尼 (50ms) φ1.5 阻尼孔		2					
	二级阻尼(100ms) φ1.2 阻尼孔		3					
测量方式及量程	参看注：测量方式和量程			注				
压力接口螺纹	英制 R1/4"					3		
	英制 G1/4"					5		
信号输出	4~20mA, 2 线制						3	
电气连接及配置	DIN EN 175301-803-A 接插头 (IP65)							3
	GX12 航空插头 (IP54)							5
	尼龙防水螺母直接出线标配 2M 电缆							9
电缆配置	单位以分米计算, 不配电缆为 0							数字

注：测量方式和量程

表压为绝大部分场合的测量方式，需要考虑大气压的影响时应选择绝压。量程建议等于实际测量的最大可能压力的 1.2 ~ 1.5 倍。尽可能选择产品标准量程，可以获得更快的交货速度和更低的成本。

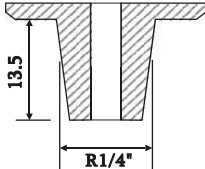
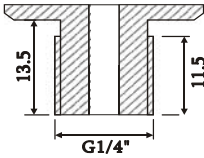
测量方式		零位		满度		单位	
代码	含义	代码	含义	代码	含义	代码	含义
空	表压	空	0	数字	本数字代表满度值	M	MPa
A	绝压	"数字" "T"	本数字代表零位起点值			B	Bar
						K	KPa
						S	Psi

例如 15B 代表表压 0 ~ 15Bar ; -100T100K 代表 - 100KPa ~ 100KPa , A2B 表示 绝压 0 ~ 2Bar

电气连接及配置表

代码	3	5	9		
名称	DIN 插头	GX12 航空插头	尼龙防水螺母		
实物图					
防护等级	IP65	IP54	IP65		
安装环境	室内、室外须遮盖	室内	室内、室外须遮盖		

螺纹代码对应图 (特殊定制螺纹请咨询)

代码	3	5
名称	R1/4"	G1/4"
图纸 (mm)		

接插件引脚定义

4~20mA		
DIN 接头	航插	直接出线
1: 电源 +	1: 电源 +	红: 电源 +
2: 电源 -	2: 电源 -	黄: 电源 +

